



Инструкция по эксплуатации

www.satvision-cctv.ru



SVM-704M Slim

**Видеодомофон
цветной монитор 7"**
Руководство пользователя

Эта публикация может содержать технические неточности и опечатки. Производитель оставляет за собой право вносить какие-либо изменения в информацию, содержащуюся в настоящем документе, без предварительного извещения.

1. НЕ ГАРАНТИЙНЫЕ СЛУЧАИ

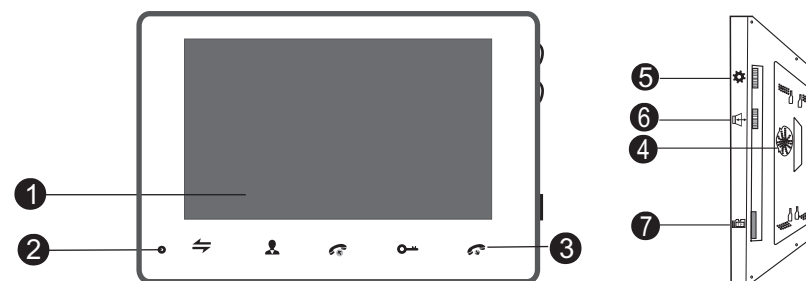
Поставщик не несет ответственность в случаях:

- Любое повреждение или ущерб, включая: прямые, косвенные, специальные, вытекающие или связанные с продуктом повреждения.
- Нецелевое использование или небрежность пользователя в процессе работы с устройством, в результате повлекшие за собой травмы или повреждения.
- Несанкционированное вскрытие, ремонт или модификация продукта пользователем.

2. ИНСТРУКЦИЯ ПО БЕЗОПАСНОСТИ







- Пожалуйста предоставьте всю работу связанную с установкой этого продукта компетентному обслуживающему персоналу.
- Не используйте прибор вне температурного диапазона.
- Надежно установите устройство на вертикальной поверхности(стены/двери) не склонной к деформации.
- Используйте прибор в температурах между 0°C~+50°C без сильного перепада температур.
- Установите устройство далеко от источников высокой температуры (радиаторы центрального отопления, печи и др.).
- Обращайтесь с прибором бережно. Не роняйте устройство, поскольку это может повредить устройство.
- Не используйте химические активные или абразивные моющие средства, для чистки прибора. Используйте влажную фланель.
- Не перегибайте выходы и шнуры расширения ,поскольку это может привести к риску пожара или удара электрическим током.

3. МОНИТОР ВИДЕОДОМОФОНА

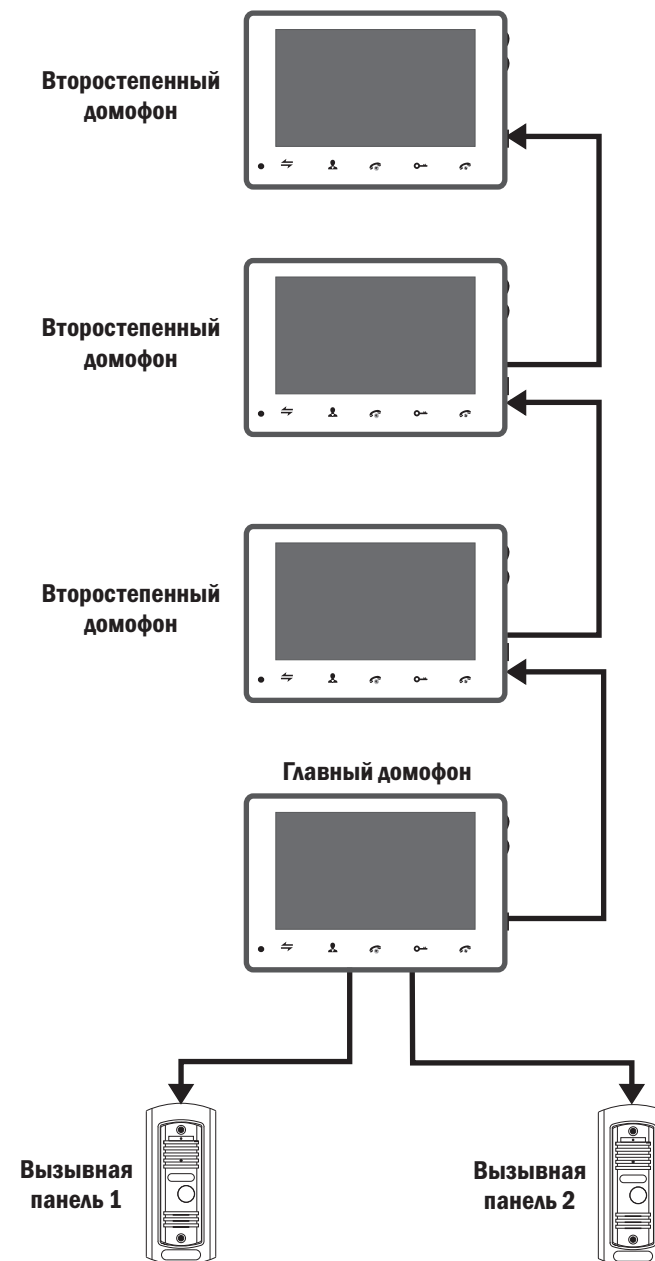


№	НАЗВАНИЕ	ФУНКЦИИ
1.	TFT Дисплей	Просмотр посетителя на дисплее TFT
2.	Микрофон	Передача голоса на вызывную панель
3.	Кнопки управления	Сенсорные кнопки для управления домофоном
4.	Динамик	Воспроизведение звука с вызывной панели
5.	Кнопка меню	Управление настройками домофона, передвижение по меню, выбор нужных параметров
6.	Громкость звука	Настройка громкости звука
7.	SD карта	Разъем для установки SD карты

5. ОПИСАНИЕ СИМВОЛОВ

	Перенаправление вызова: в режиме интеркома перенаправление вызова на другой монитор.
	Просмотр: просмотр изображения с вызывной панели или камеры в режиме реального времени.
	Открытие замка: открывает дверной замок.
	Взять трубку: принятие вызова.
	Положить трубку: завершение вызова.
	Настройка яркости дисплея TFT: цветности дисплея TFT, громкости звонка, громкости звука, громкости динамика.


6. СХЕМА ПОДКЛЮЧЕНИЯ



7. ИНФОРМАЦИЯ О СХЕМЕ ПОДКЛЮЧЕНИЯ

- Эл. механический замок не входит в комплект поставки, приобретается отдельно.

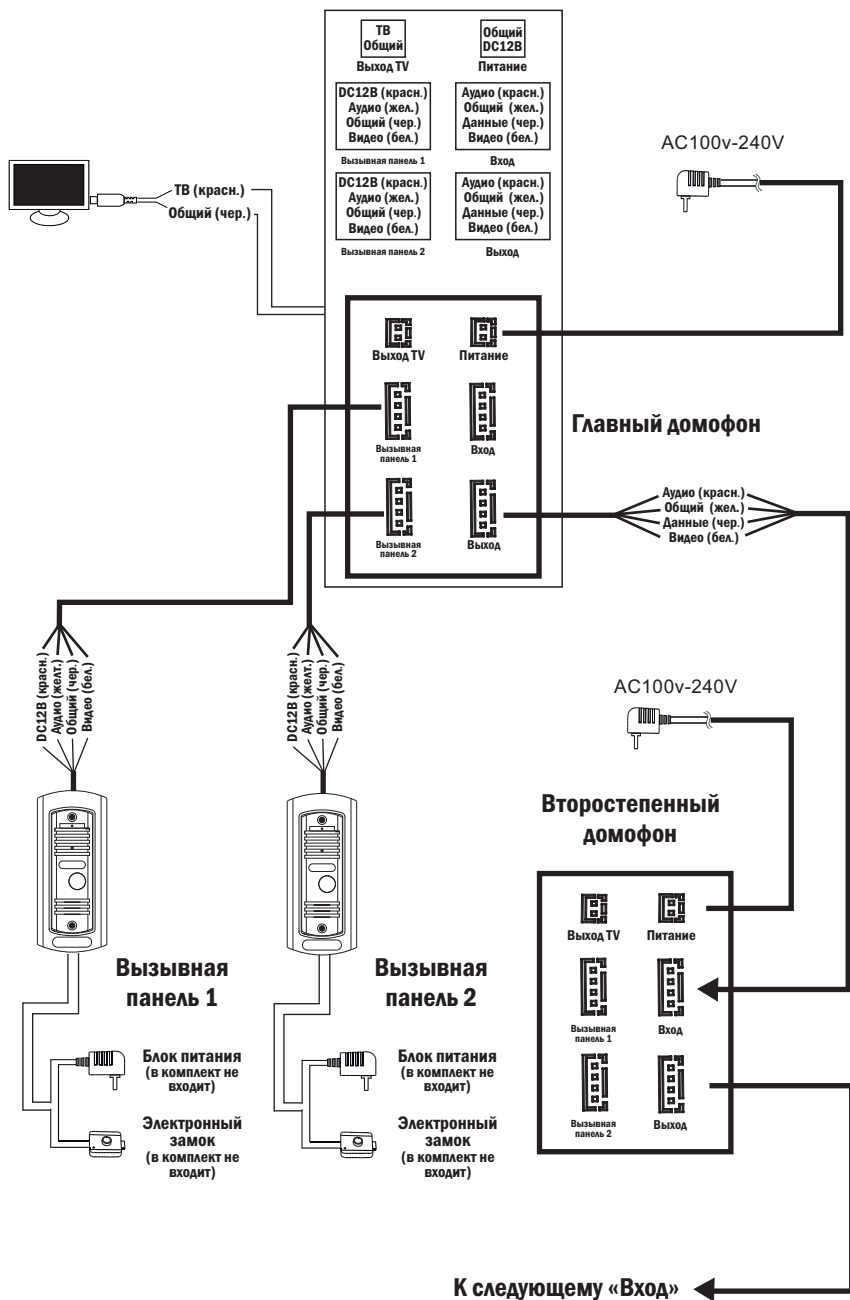
- 2 Вызывные панели должны быть подключены в разъемы Выз.пан.1 и Выз.пан.2 видеодомофона, который будет считаться «главным».

- Имейте ввиду, что переключки нет, чтобы запрограммировать видеодомофон необходимо зайти в меню, в разделе Установка внешних устройств . В строке режим установить **Основной** (для главного домофона) **Дополнительный** (для второстепенного домофона).

- Разъем ТВ предназначен для вывода изображения с домофона на телевизор.

 **ВАЖНО!**

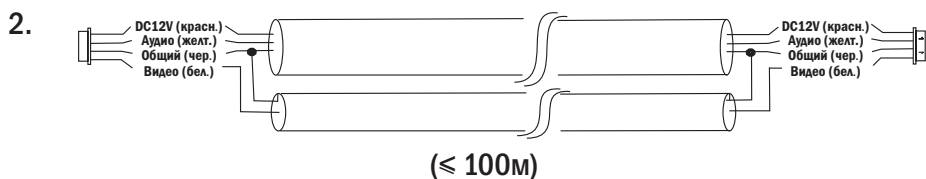
Видеодомофон подключается к сети переменного тока, с напряжением АС 190-242 Вольт и имеет встроенный преобразователь напряжения. Включать разрешается **ТОЛЬКО ПОСЛЕ ЗАВЕРШЕНИЯ ВСЕХ ЭЛЕКТРИЧЕСКИХ ПОДКЛЮЧЕНИЙ!**



• Требования к линии связи:

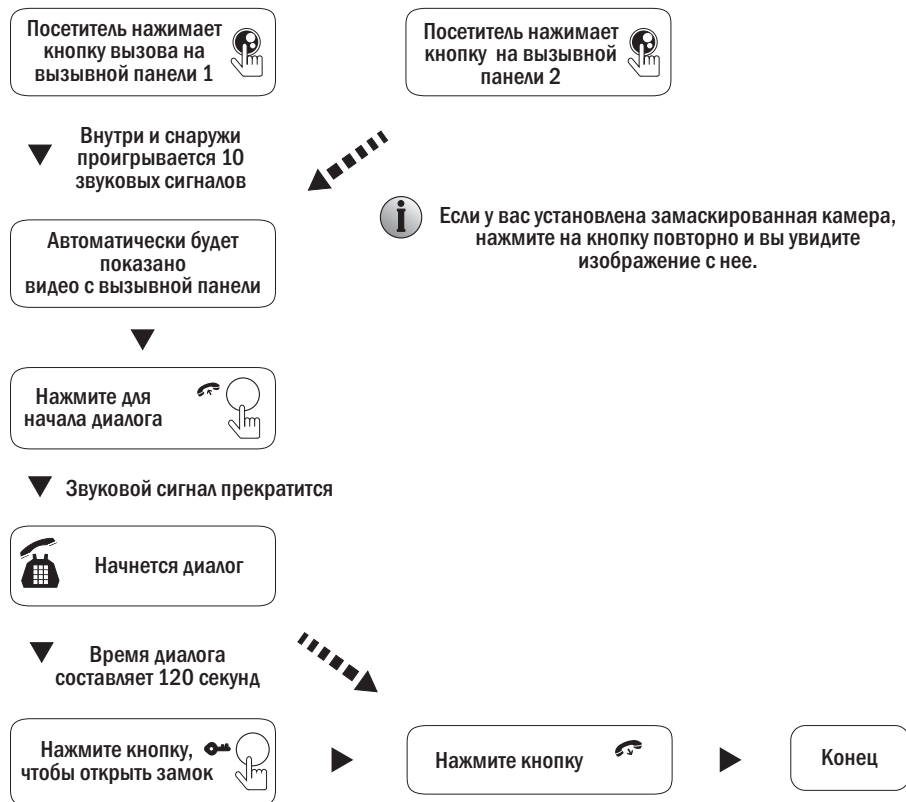
1. Обычный режим подключения неэкранированный и экранированный провод 4С;
2. 3С провод обычный неэкранированный + видео провод (75-3);
3. Провод CAT5, CAT6 (не рекомендуется).

Расстояние $\leq 28\text{м}$ ($4 \times 0.2 \text{ мм}^2$); Расстояние $\leq 50\text{м}$ ($4 \times 0.3 \text{ мм}^2$); Расстояние $\leq 80\text{м}$ ($4 \times 0.5 \text{ мм}^2$)



8. РУКОВОДСТВО ПО ИСПОЛЬЗОВАНИЮ

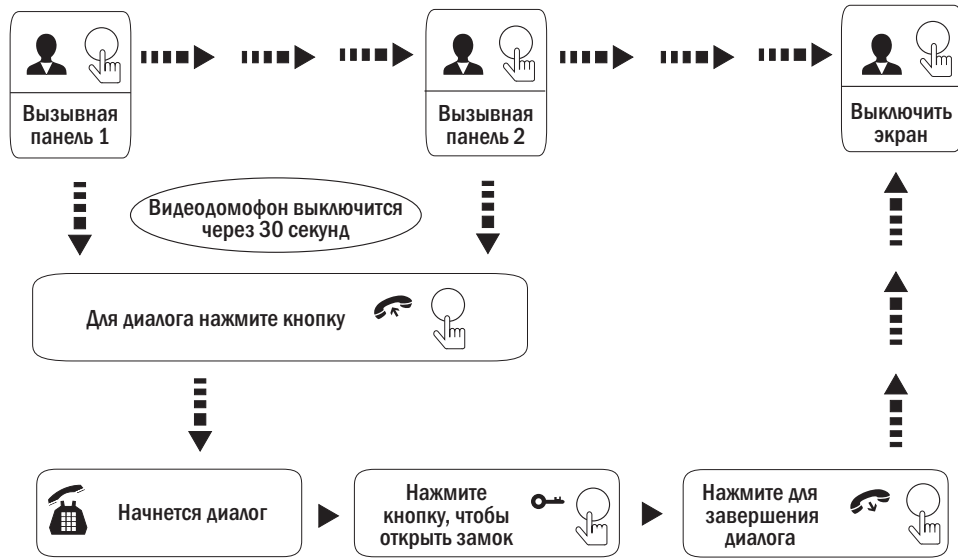
Вызов посетителя (Требуется подключение двух вызывных панелей). Ждущий режим



Данная модель с SD картой, поддерживает запись видео, фото фрагментов с вызывной панели при разговоре. Чтобы активировать запись видео фрагмента в ручную, необходимо в момент разговора по вызывной панели переместить джостик меню вверх для начала, вниз для остановки.

9. ПРОСМОТР

Ждущий режим



10. ПЕРЕНАПРАВЛЕНИЕ ВЫЗОВА НА ДРУГОЙ ВИДЕОДОМОФОН

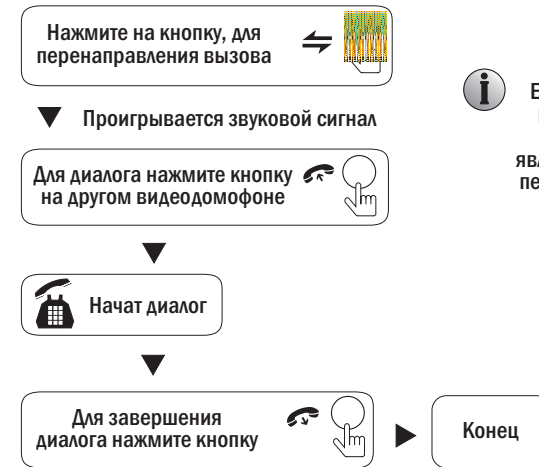
Для этой функции необходимо 2 видеодомофона, подключенные параллельно.



11. РЕЖИМ ИНТЕРКОМА

Для этой функции необходимо 2 видеодомофона, подключенные параллельно.

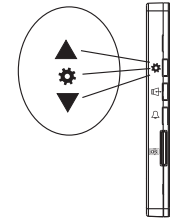
Ждущий режим



i Если во время интеркома посетитель нажмет кнопку вызова на внешней вызывной панели, его вызов будет являться приоритетным, видеодомофон переключиться на вызов от посетителя.

12. МЕНЮ

Используя рычаг меню, измените заводские настройки как вам нужно.



Установка параметров вызова



Мелодия	01		
Время вызова	30 сек.		
Громкость 1	08:00 -- 12:00	02	Уровень звука
Громкость 2	12:00 -- 19:00	08	
Громкость 3	19:00 -- 08:00	05	
Выход			

Мелодия : Мелодия звонка, всего 16 мелодий
 Время вызова : Продолжительность вызова от 1-60 секунд
 Громкость 1 : Уровень громкости: 01-10
 Громкость 2 : Уровень громкости: 01-10
 Громкость 3 : Уровень громкости: 01-10
 Выход : Выход из меню

Установка параметров дисплея



Русский	
Яркость	050
Насыщенность	050
Контраст	050
Звук тревоги	Вкл.
Выход	

Русский : Язык меню
 Яркость : Яркость экрана
 Насыщенность : Насыщенность экрана
 Контраст : Контраст экрана
 Звук тревоги : Включить или выключить звук тревоги
 Выход : Выход из меню

Установка даты и времени



Дата	2014 - 07 - 01
Время	09: 32
Рестарт	
Тревога	нет
Версия	1 - 0 - 3 2014-07-03
Выход	

Дата: системная дата;
 Время: системное время;
 Рестарт: перезагрузка устройства;
 Тревога: каждый канал камеры соответствует статусу I/O, когда включается сигнал тревоги, он активирует соответствующий канал, чтобы начать запись по тревоге;
 Версия: версия прошивки, установленное на устройстве;
 Выход: выход из меню.

i Системное время будет храниться в течение 1 часа после отключения питания.

Установка внешних устройств



Время разблокировки	02 сек.
Режим	Основной
Вызывная панель 2	Вкл.
Камера 1	Вкл.
Камера 2	Вкл.
Выход	

Время разблокировки : 02 сек. -10 сек.
 Режим : Переключение домофона в режим «Основной» или «Второстепенный»
 Вызывная панель 2 : Включить или выключить изображение с вызывной панели
 Камера 1 : Включить или выключить изображение с камеры 1
 Камера 2 : Включить или выключить изображение с камеры 2
 Выход : Выход из меню


Настройка записи



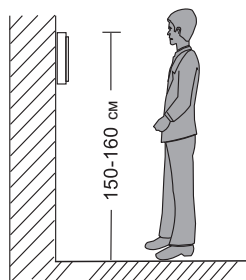
Запись	Вкл.
Просмотр	
Резерв	
Формат	
Обновление	
Выход	

- Запись** : Запись видео(без звука), режим записи фотографий выключится
- Просмотр** : Поиск и воспроизведение фото и видео
- Резерв** : Копирование на SD карту для ПК
- Формат обновления** : Полная очистка карты памяти
- Выход**

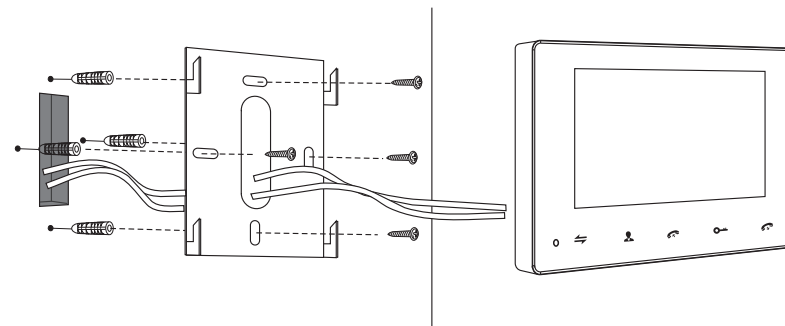
13. ИНСТРУКЦИЯ ПО ТРЕВОГЕ

Камеры 1 и 2 могут работать в паре с датчиком по тревоге. Когда происходит тревожный сигнал, спикер домофона начинает звонить в течении 120 секунд. Чтобы остановить тревогу, нажмите на значок  завершения диалога.

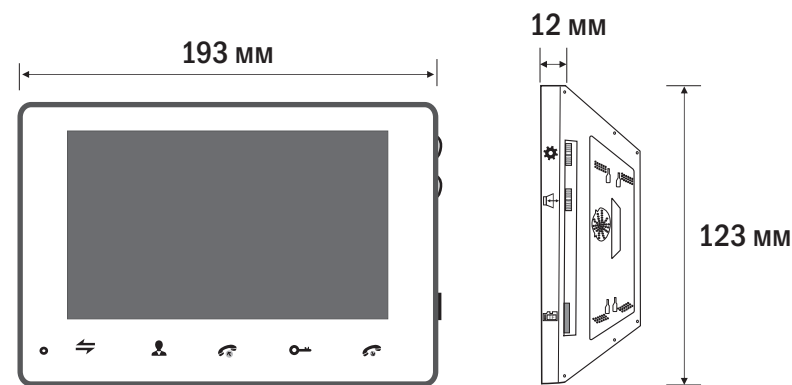
14. ПРОЦЕСС УСТАНОВКИ



- Установите видеодомофон как показано на рисунке.
- Не рекомендуется устанавливать в непосредственной близости от источников эл. магнитного излучения.
- Воспользуйтесь услугами квалифицированного персонала.
- Для удобства использования, дисплей должен находиться на уровне глаз;
- Перед установкой выключите эл. питание.
- Установите видеодомофон на расстояние не менее 30 см от электрических линий.
- Порядок установки показан на рисунке.

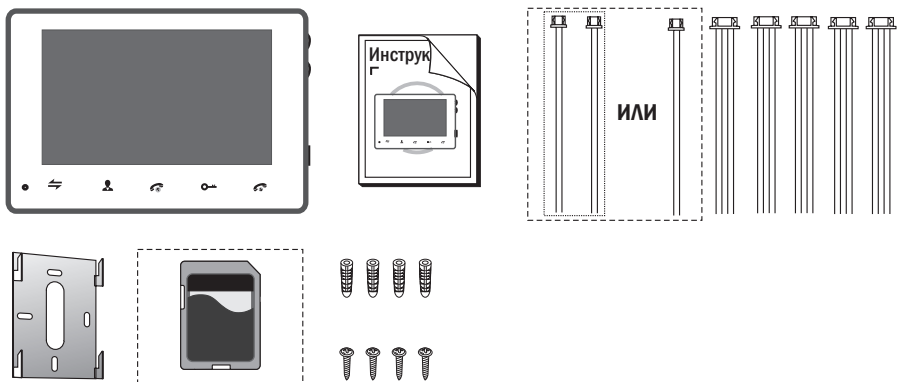


15. ТЕХНИЧЕСКИЕ ХАРАКТЕРИСТИКИ



Дисплей	7" Цветной TFT LCD
Разрешение	800x480 точек
Стандарт видео	PAL/NTSC
Время разговора	120 секунд
Энергопотребление в ждущем режиме	200 mA
Энергопотребление в рабочем режиме	500 mA
Встроенный блок питания	220V
Рабочая температура	0 +50 °C
Формат изображения	JPEG
Формат видео	AVI
SD карта	до 32 Gb

16. КОМПЛЕКТАЦИЯ



Инструкция - 1 шт.

Видеодомофон с кабелем питания 220В - 1шт.

Пластина крепления монитора к стене -1 шт.

Саморез-дюбель пластиковый - 4 шт.

Кабель 4 пин -монтажный – 5 шт.

Кабель 2 пин- монтажный - 2 шт.

Адаптер для карты SD -1 шт. (SD карта в комплект не входит)

Гарантийный талон

1) Продавец гарантирует, что купленное изделие является работоспособным и не содержит выявленных механических и иных повреждений на момент осуществления продажи.

2) Комплектность изделий проверяется при покупке в присутствии персонала фирмы.

Примечание:
В случае необоснованной претензии стоимость работ по проверке принимается с покупателя в соответствии с прейскурантом продавца.
Я, покупатель, с условиями гарантийного обслуживания ознакомлен. Товар получен полностью. Претензий по количеству и комплектации не имею.

Подпись покупателя _____

Подпись продавца _____

МП _____